



УТВЕРЖДАЮ:
Директор бизнес-подразделения «Изоляция»
ООО «Сен-Гобен Строительная Продукция Рус»



Дорин О.В.

2017 г.

ТЕХНОЛОГИЧЕСКИЙ РЕГЛАМЕНТ № 03-02-2017

Рабочая инструкция композиции огнезащитной для железобетонных конструкций из минеральных плит марки ISOTEC

РАЗРАБОТАЛ:

Технический директор
Департамента «Техническая
ИЗОЛЯЦИЯ»

Еремин Н.В.

"26" 2017 г.

Содержание

1. Назначение системы повышения огнестойкости перекрытия
2. Состав технологического регламента
3. Характеристики исходных материалов и конструкций
 - 3.1. Плита перекрытия
 - 3.2. Огнезащитное покрытие
 - 3.3. Крепежные элементы
4. Инструкция по монтажу огнезащитных минераловатных плит ISOTEC
 - 4.1. Подготовка поверхности
 - 4.2. Подбор длины анкерных креплений и их количества
 - 4.3. Раскрой и установка плиты
 - 4.4. Нанесение декоративного покрытия
5. Рекомендуемые средства индивидуальной защиты при производстве монтажных работ огнезащитных плит ISOTEC
6. Контроль качества огнезащитного покрытия

1. НАЗНАЧЕНИЕ СИСТЕМЫ ПОВЫШЕНИЯ ПРЕДЕЛА ОГНЕСТОЙКОСТИ ПЕРЕКРЫТИЯ

С развитием строительства многофункциональных комплексов и высотных зданий значительно ужесточились требования к пожарной безопасности подобных сооружений и контроль за их соблюдением. Требуемые пределы огнестойкости несущих конструкций в подобных сооружениях могут достигать REI 240 минут.

Предел огнестойкости является важной характеристикой конструкции и устанавливается по времени (в минутах) наступления одного или последовательно нескольких, нормируемых для данной конструкции, признаков предельных состояний.

Для повышения предела огнестойкости железобетонных плит перекрытий компания ООО «Сен-Гобен Строительная Продукция Рус» предлагает простое и эффективное в эксплуатации решение – систему огнезащиты минераловатными плитами ISOTEC плотностью не менее 80кг/м^3 . Одновременно с этим решение выполняет и теплоизоляционные функции. Плиты из каменной ваты ISOTEC плотностью не менее 80кг/м^3 крепятся к железобетонной плите перекрытия при помощи стальных анкерных элементов. После крепления плиты могут быть покрыты любым негорючим декоративным покрытием.

2. СОСТАВ ТЕХНОЛОГИЧЕСКОГО РЕГЛАМЕНТА

В состав технологического регламента входит описание исходных материалов и оборудования для монтажа огнезащитного покрытия перекрытий, описание технологических процессов при монтаже, принципиальные схемы крепления огнезащитного покрытия.

3. ХАРАКТЕРИСТИКИ ИСХОДНЫХ МАТЕРИАЛОВ И КОНСТРУКЦИЙ

3.1 Плита перекрытия

В качестве плит перекрытия используются железобетонные многопустотные предварительно напряженные плиты по ГОСТ 9561-91.

3.2 Огнезащитное покрытие

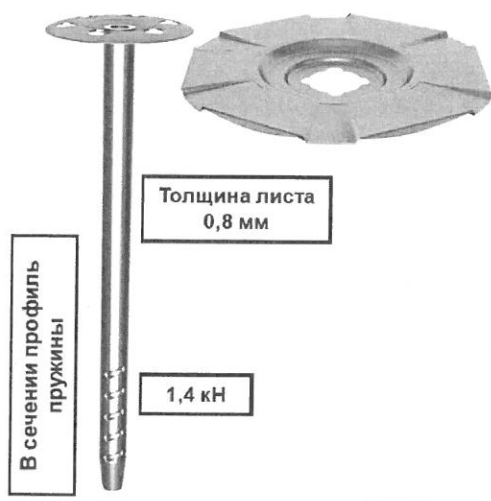
В качестве огнезащитного материала железобетонного перекрытия используются минераловатные плиты ISOTEC плотностью не менее 80кг/м^3 изготовленные согласно ТУ 23.99.19-105-56846022-2016. Данный материал способен выдерживать, не плавясь, температуру выше температуры пожара, что подтверждается группой горючести НГ.

Плиты ISOTEC обладают следующими характеристиками:

- размеры плиты $1000\times 600\text{мм}$;
- плотность не менее 80кг/м^3 ;
- прочность на сжатие при 10% деформации не менее 15 кПа.

3.3 Крепежные элементы

В качестве анкерного крепления огнезащитных плит ISOTEC рекомендуется использовать металлический крепеж «Термоклип Стена 4» либо его аналоги (рис. 1). Данный крепеж предназначен для крепления плит огнезащиты к ограждающим конструкциям из бетона, кирпичной кладки или ячеистых бетонов. Он выполнен из стального листа с антикоррозионным покрытием. Фиксация анкера в несущем основании обеспечивается специальной распорной зоной. Металл крепежа имеет специальное антикоррозионное покрытие, что обеспечивает долгий срок службы всей огнезащитной системе.



При монтаже длина крепежного элемента выбирается исходя из толщины огнезащитной плиты ISOTEC. Для обеспечения постоянства вырывного усилия все анкера (независимо от длины) имеют одинаковую распорную зону – длиной до 50 мм.

Рис. 1. Эскиз анкерного крепежа

4. ИНСТРУКЦИЯ ПО МОНТАЖУ МИНЕРАЛОВАТНЫХ ОГНЕЗАЩИТНЫХ ПЛИТ ISOTEC

При огнезащите бетонных перекрытий, как правило, речь идет об изоляции всей площади перекрытия. Поэтому операция предварительного раскроя плит огнезащиты – практически отсутствует (раскраиваются плиты только для угловых зон перекрытия). Плиты последовательно фиксируются снизу бетонного перекрытия. Последовательность действий следующая.

4.1. Подготовка поверхности

Поверхность бетонного перекрытия должна быть предварительно очищена от загрязнений и неровностей мешающих плотному прилеганию огнезащитной плиты.

4.2. Подбор длины анкерных креплений и их количества

Длина анкера рассчитывается по следующей формуле:

$$L=L_m+L_p$$

где L – длина анкера;

L_m – толщина огнезащитной плиты;

L_p – длина распорной зоны.

При невозможности проведения натуральных вырывных испытаний, длина распорной зоны должна быть не менее 50 мм.

Для стандартной огнезащитной плиты ISOTEC размерами 1000x600 мм количества анкерных крепежей составляет 5 шт. на плиту. Места крепления располагаются следующим образом: 4 анкера – по одному в каждый угол плиты и 1 анкер в центре (как показано на схеме).

При обходе колонн, стоек, ригелей и других строительных элементов, огнезащитные плиты обрезаются для плотного прилегания к конструкции. При этом:

- каждый обрез плиты крепится не менее чем 2-мя анкерами;

- каждый Г-образный кусок плиты крепится не менее чем в 3-х точках: по 1 анкеру в каждый угол обрезанной плиты.

4.3. Раскрой и установка плиты

Раскрой минераловатных плит ISOTEC осуществляется ножом, либо на циркулярной пиле отрезными или алмазными кругами (без зубьев).

Плита ISOTEC устанавливается в необходимое место железобетонного перекрытия и удерживается в нем. С помощью перфоратора сверлятся отверстия под анкерные крепежи. Для установки анкеров используются отверстия, просверленные с помощью перфоратора (типа TE2, TE5, TE6, TE15, TE18) и бура TE-CX 8/22, в которые загоняются с помощью молотка анкера.

Бурение производится непосредственно через удерживаемую огнезащитную плиту. Диаметр отверстия – 8 мм. Глубина отверстия в бетонном основании должна превышать глубину установки анкера не менее чем на 10 мм.

Металлический тарельчатый держатель одевается на тарельчатый дюбель. Затем собранный анкерный элемент вставляется через прижатую огнезащитную плиту в пробуренное отверстие и фиксируется ударами молотка по тарельчатому элементу дюбеля до полного поджатия плиты.

Схема крепления минераловатной плиты ISOTEC анкерными крепежами показана на рис. 2. Расход крепежа на одну плиту ISOTEC составляет 5 шт. Четыре анкера устанавливаются по углам плиты; один дополнительных – по середине двух длинных сторон плиты (см. рис. 2).

4.4. Нанесение декоративного покрытия

В случае необходимости поверхность огнезащитных плит может быть покрыта декоративным слоем. Декоративным слоем может быть или штукатурный слой (с последующим окрашиванием) или специальные колорированные краски на акриловом связующем

5. РЕКОМЕНДУЕМЫЕ СРЕДСТВА ИНДИВИДУАЛЬНОЙ ЗАЩИТЫ ПРИ ПРОИЗВОДСТВЕ МОНТАЖНЫХ РАБОТ ОГНЕЗАЩИТНЫХ ПЛИТ ISOTEC ОГНЕЗАЩИТА

Для защиты органов дыхания при монтажных работах необходимо использовать фильтрующие респираторы типа ШБ-1 «Лепесток» по ГОСТ 12.4.028-76 - "ССБТ. Респи-

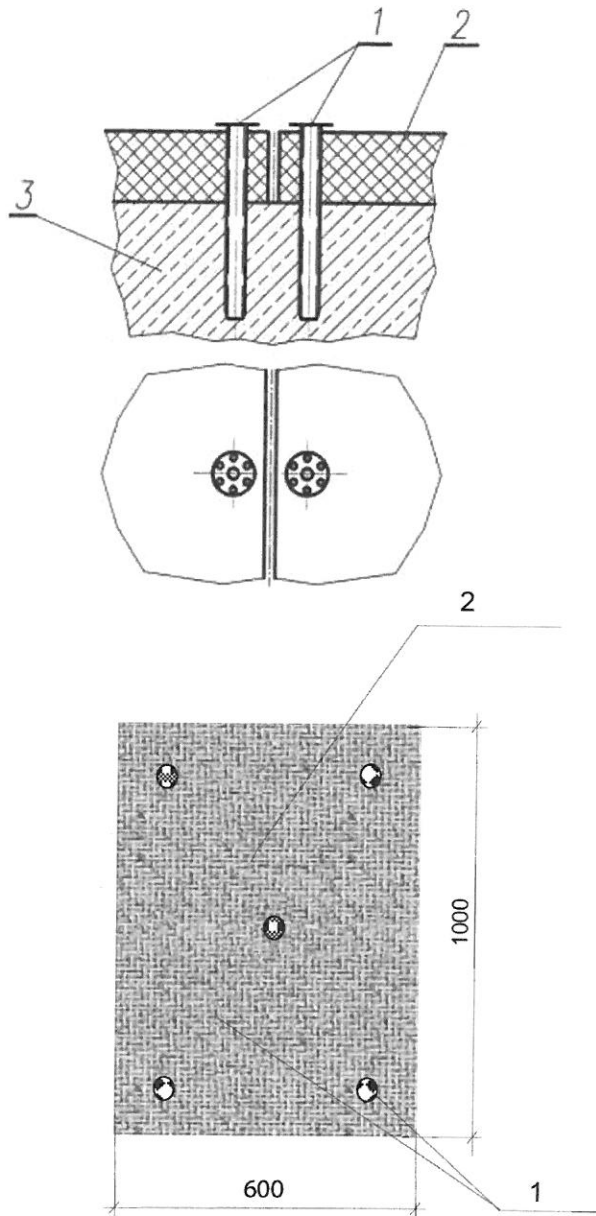


Рис. 2. Схема крепления минераловатных плит ISOTEC (размер плиты 1000×600). 1 – анкер; 2 – плита минераловатная ISOTEC; 3 – поверхность железобетонной плиты.

раторы ШБ-1 "Лепесток". Технические условия" или другие противопыльные респираторы.

В качестве профилактической защиты кожного покрова рук применять дерматологические защитные средства по ГОСТ 12.4.068-79 "ССБТ. Средства индивидуальной защиты дерматологические. Классификация и общие требования". Пасты или мази типа силиконовых ПМ-1, ХИОТ БГ и др., резиновые перчатки (под резиновые необходимо надеть хлопчатобумажные перчатки по ГОСТ 5007-87 "Изделия трикотажные перчаточные. Общие технические условия"), рукавицы по ГОСТ 12.4.010-75 "ССБТ. Средства индивидуальной защиты. Рукавицы специальные. Технические условия". Для защиты органов зрения – защитные очки по НД, утвержденной в установленном порядке.

В цехах должны быть вода и аптечка с медикаментами для оказания первой помощи.

6.КОНТРОЛЬ КАЧЕСТВА ОГНЕЗАЩИТНОГО ПОКРЫТИЯ

Контроль качества покрытия осуществляется визуально. Поверхность покрытия не должна содержать задигов и сколов на углах огнезащитного покрытия композиции из минераловатной плиты ISOTEC.